

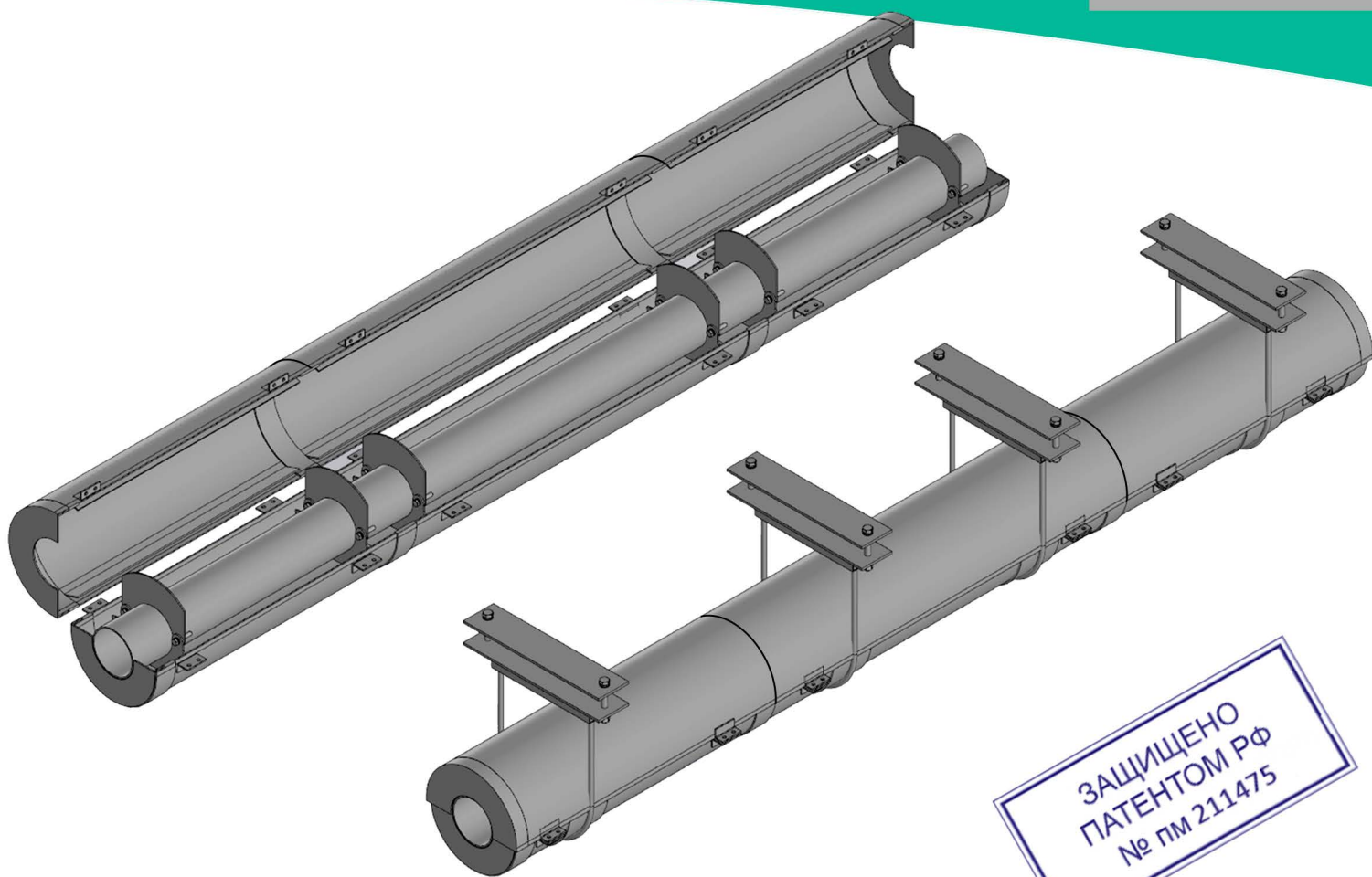


ООО ЗАЩИТНЫЕ СИСТЕМЫ

КЗСПУ

Коллектор защитный стальной для
прямого участка трубопровода

2023



ЗАЩИЩЕНО
ПАТЕНТОМ РФ
№ пм 211475



Коллектор (кожух) КЗСПУ применяется для сбора и отвода протечек перекачиваемых сред на прямых участках трубопровода. Используется с целью защиты персонала и окружающей среды от агрессивных сред в случае разгерметизации трубопровода.



Коллекторы устанавливаются на прямые участки трубопроводов с диаметрами от DN 10 до DN 500, расположенные на открытом воздухе и в помещениях.

Обязательно к применению на трубопроводах с агрессивной средой, расположенных в местах прохода людей и проезда техники, согласно приказу ФСЭТАН №500 п/п 241 от 07.12.2020 г.

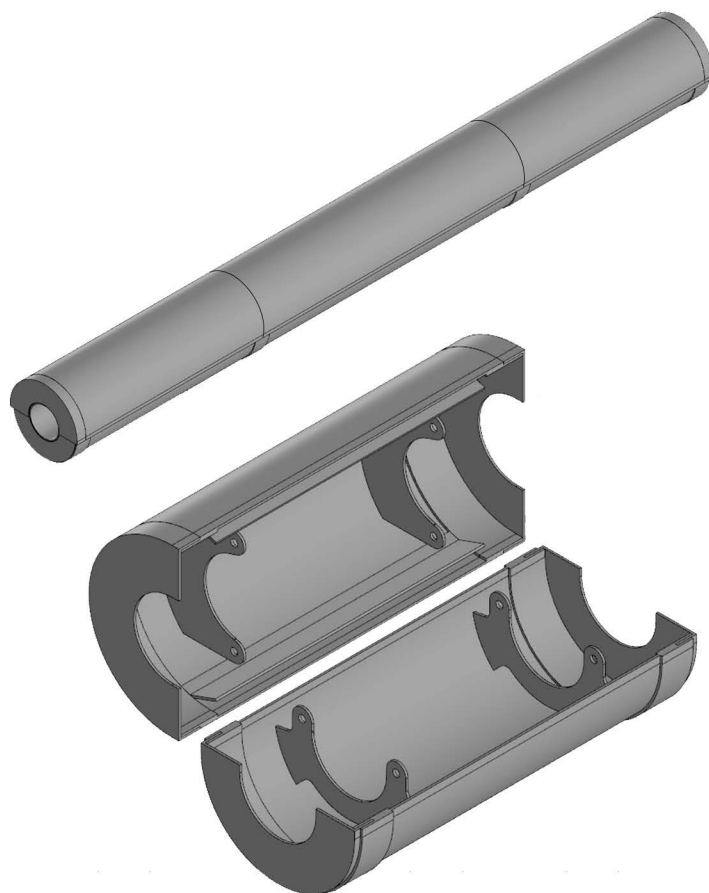
Изготавливаются в соответствии с ТУ 28.99.52-009-61178249-2023

Конструкция защищена патентом № пм 211475

Основные сведения

Коллектор КЗСПУ представляет из себя сборную конструкцию из необходимого количества сегментов изделия. Конструкция включает в себя начальный сегмент размер которого зависит от длины закрываемого участка, оборудован штуцером аварийного слива. Средний сегмент имеет стандартный размер и закрывает основную длину участка и Замыкающий сегмент. Конструкция с обеих сторон закрывается торцевой крышкой.

Длина одного сегмента от 160 до 1000мм



Преимущества использования

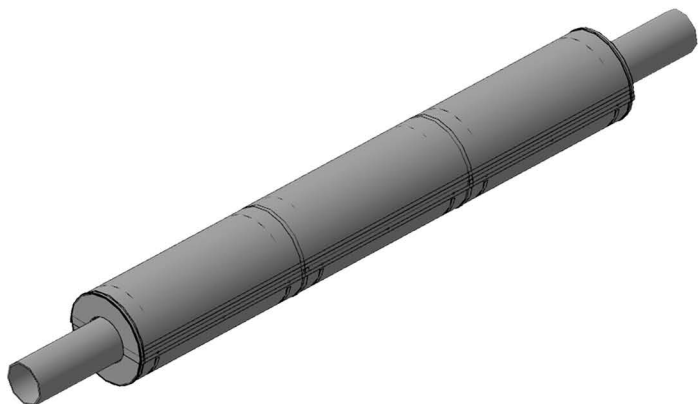
- ✓ Защита персонала и оборудования от разбрызгивания перекачиваемых продуктов
- ✓ Полное перекрытие участка трубопровода
- ✓ Оборудованы штуцером аварийного слива для сбора протечек (АС)
- ✓ Простота монтажа, не требует обслуживания
- ✓ Возможно изготовление КЗСПУ из разных металлов

Установка

Для крепления элементов коллектора между собой, в зависимости от толщины могут использоваться:
0.5 - 0.8мм - саморез, хомут, накидной замок (на участках требующих периодического контроля);
1 - 5мм - болтовое соединение.
При монтаже обязательно использование химически стойкого герметика.

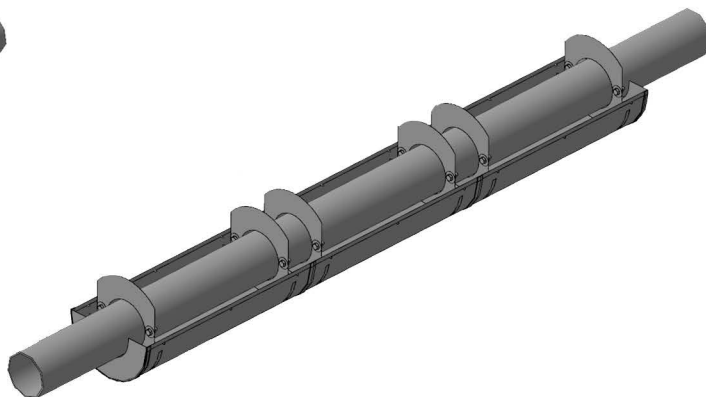
Исполнение тип 1

- **Закрытый коллектор КЗСПУ**

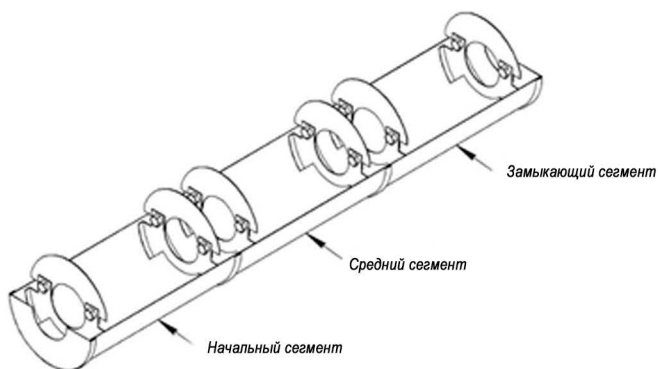


Исполнение тип 2

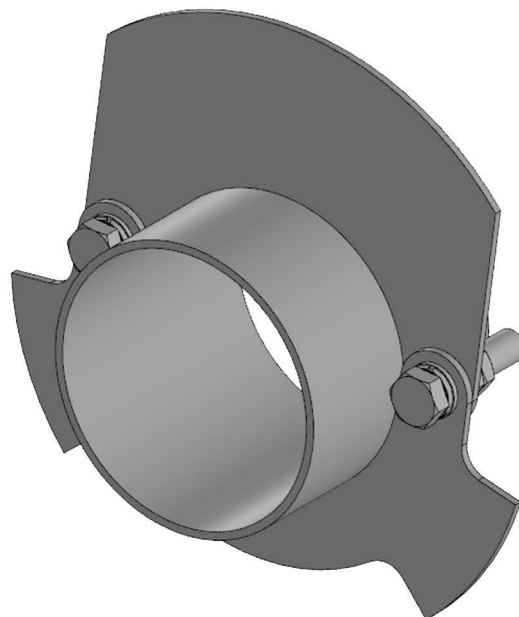
- **Открытый, в виде желоба**



Желоб коллектора из сегментов



Крепление к трубе



Размеры КЗСПУ

Наименование параметра	Номинальные размеры, мм	Допускаемые отклонения, мм
Длина КЗСПУ, L	160-25000	± 5
Длина сегмента КЗСПУ, $L1$	160-1000	± 5
Диаметр КЗСПУ, D	160-600	± 5
Ширина свободной полости между коробом и трубой	min 35 мм	± 5
Диаметр трубопровода, d	от Ду 10 до Ду 500	по ГОСТ

$$\frac{\text{КЗСПУ}}{1} - \frac{d \times L}{2} - \frac{1}{3} - \frac{\text{SZ}}{4} - \frac{0.7}{5} - \frac{\text{S}}{6} - \frac{\text{C}}{7} - \frac{2}{8}$$

1. КЗСПУ - Коллектор защитный стальной для прямого участка трубопровода;
2. d - диаметр трубопровода
 L - длина изолируемого участка
3. 1 – тип исполнения: 1 – закрытый короб;
2 – открытый желоб.
4. SZ – материал: SZ - сталь оцинкованная;
SC - сталь углеродистая;
SS - сталь нержавеющая.
5. 0,7 - толщина материала: 0,5мм; 0,7мм; 0,8мм; 1мм; 2мм; 3мм.
6. S – тип крепления: S - саморезующий винт (для 0,5мм - 0,8мм);
M - металлический хомут (для всех размеров);
B - болтовое соединение (для всех размеров);
L - накладной замок (для участков требующих периодического контроля).
7. C- Дополнительное покрытие (для углеродистой стали):
N - без покраски.
8. 2 - Вариант монтажа: 1 - монтаж от опоры до опоры (от 0.5мм до 5мм);
2 - монтаж с опорой на КЗСПУ (от 2мм до 5мм)

ОПРОСНЫЙ ЛИСТ



Тел./факс: (347)-286-54-21
Email: info@def-systems.ru

Опросный лист № _____
заказа коллекторов для прямого участка

Предприятие-заказчик: _____

Ф.И.О./должность исполнителя, ответственного _____

Перекачиваемая среда: _____

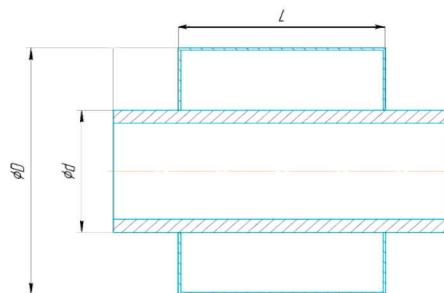
Температура эксплуатации: _____

Условия эксплуатации (улица, помещение): _____

Контактное лицо: _____

Телефон, факс, e-mail: _____

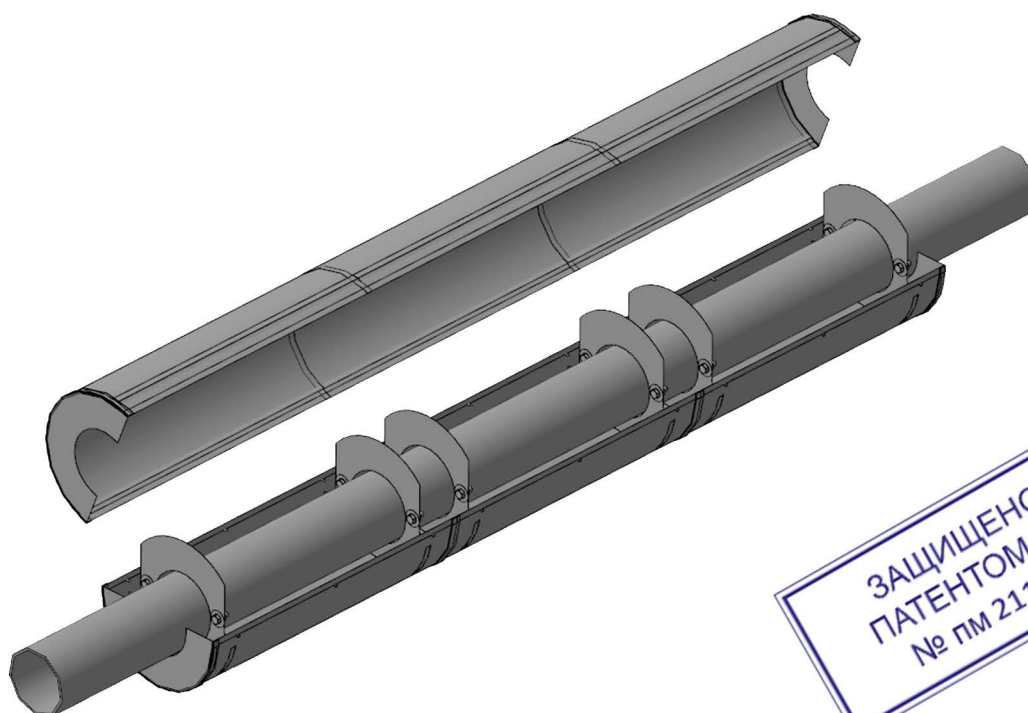
Доп. покрытие для углеродистой стали _____



№	Наименование, марка кожуха	Диаметр трубы d , мм	Длина КЗСПУ L , мм	Тип исполнения	Вариант монтажа	Материал исполнения	Толщина КЗСПУ	Тип крепления	Количество, шт
1	<i>Пример: Коллектор КЗСПУ</i>	<i>108</i>	<i>2270</i>	<i>1</i>	<i>2</i>	<i>SZ</i>	<i>0,5</i>	<i>S</i>	<i>1</i>
2									
3									
4									

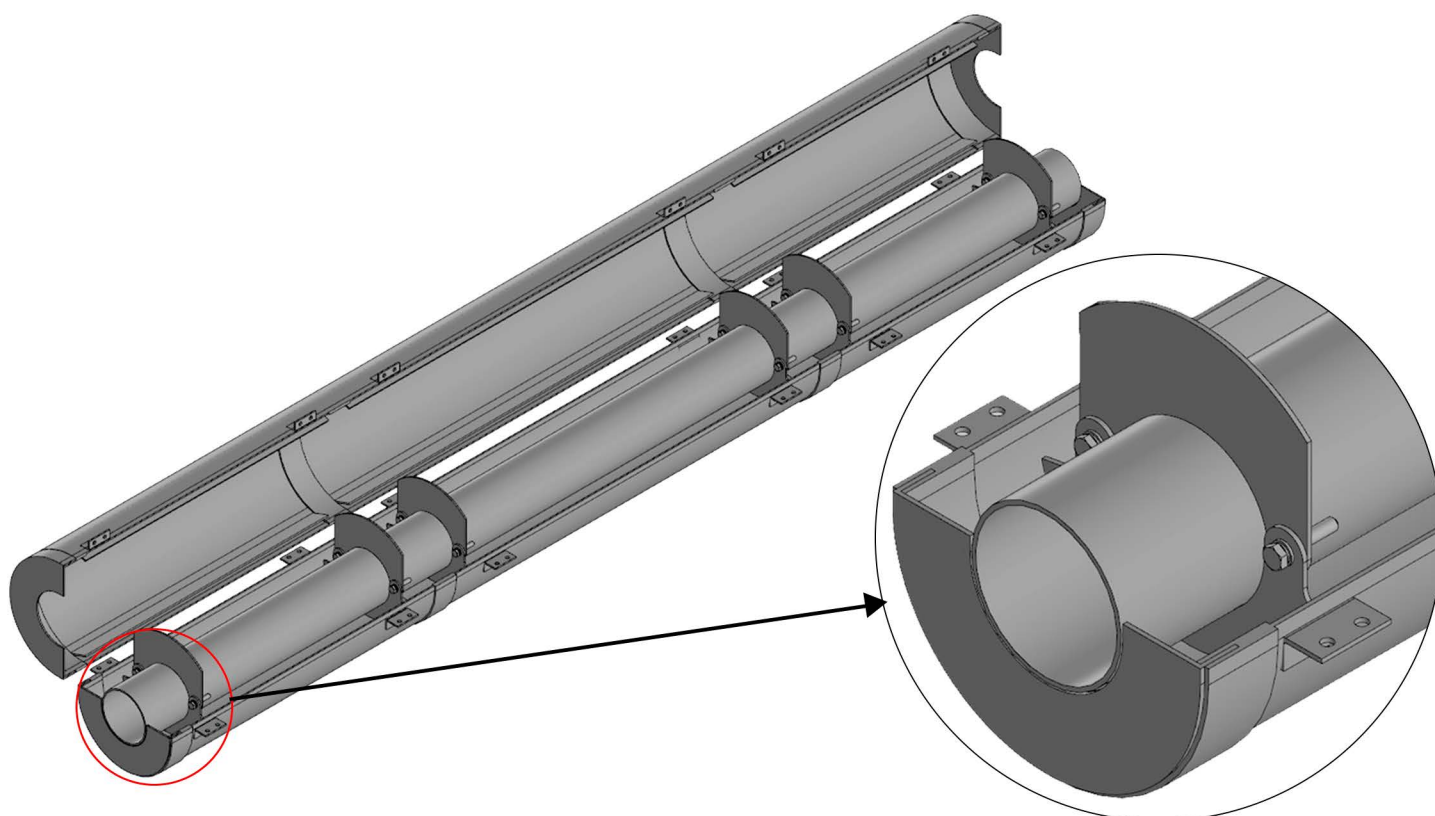
Дата _____

Подпись _____
МП



ЗАЩИЩЕНО
ПАТЕНТОМ РФ
№ ПМ 211475

Коллектор (кожух) исполнения тип 1 для прямых участков с толщиной кожуха 0.5 мм,
крепление - саморезующий винт

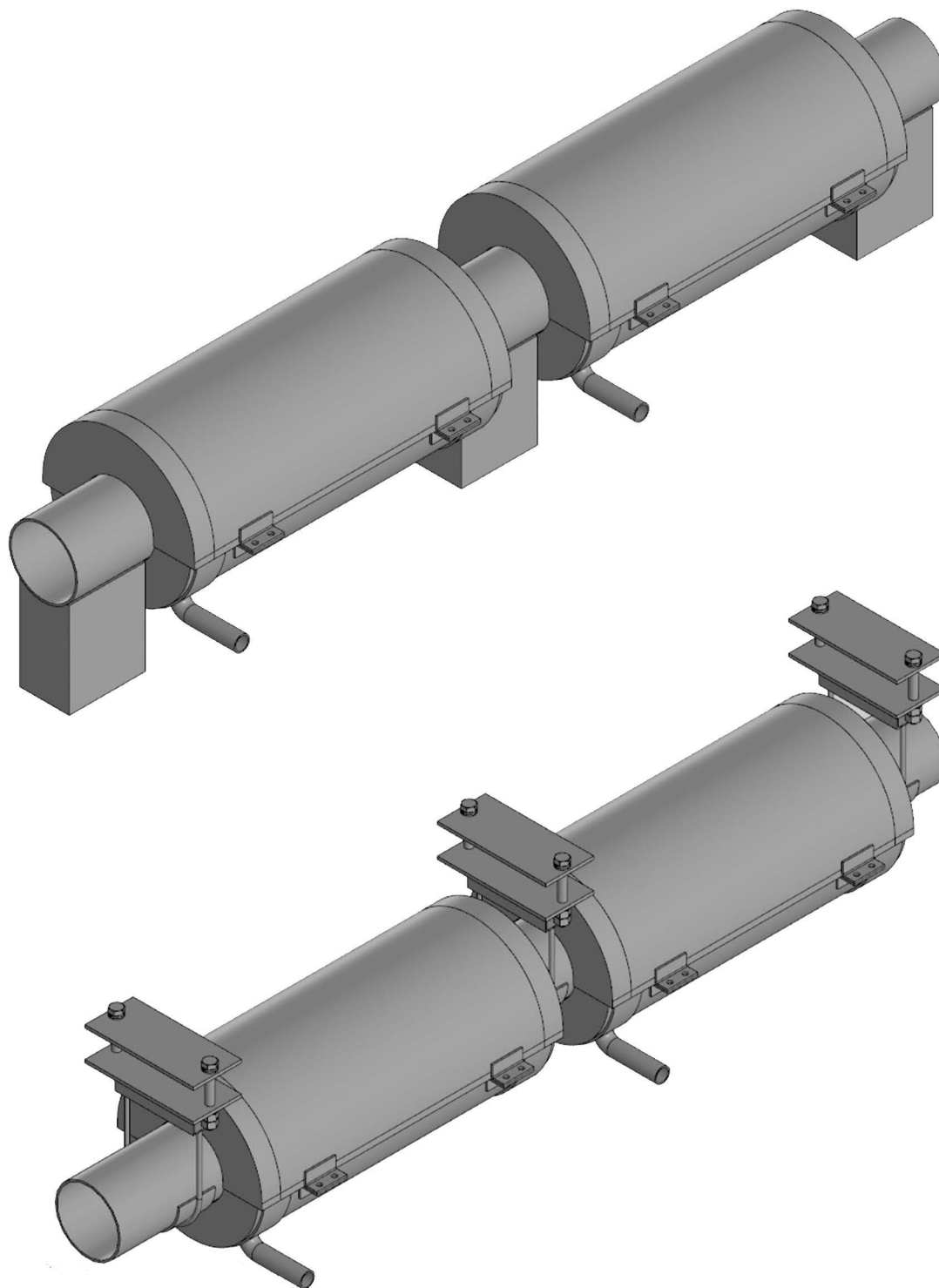


Коллектор (кожух) исполнения тип 1 для прямых участков с толщиной кожуха 3 мм,
крепление - болт-гайка

Вариант №1

Монтаж от опоры до опоры

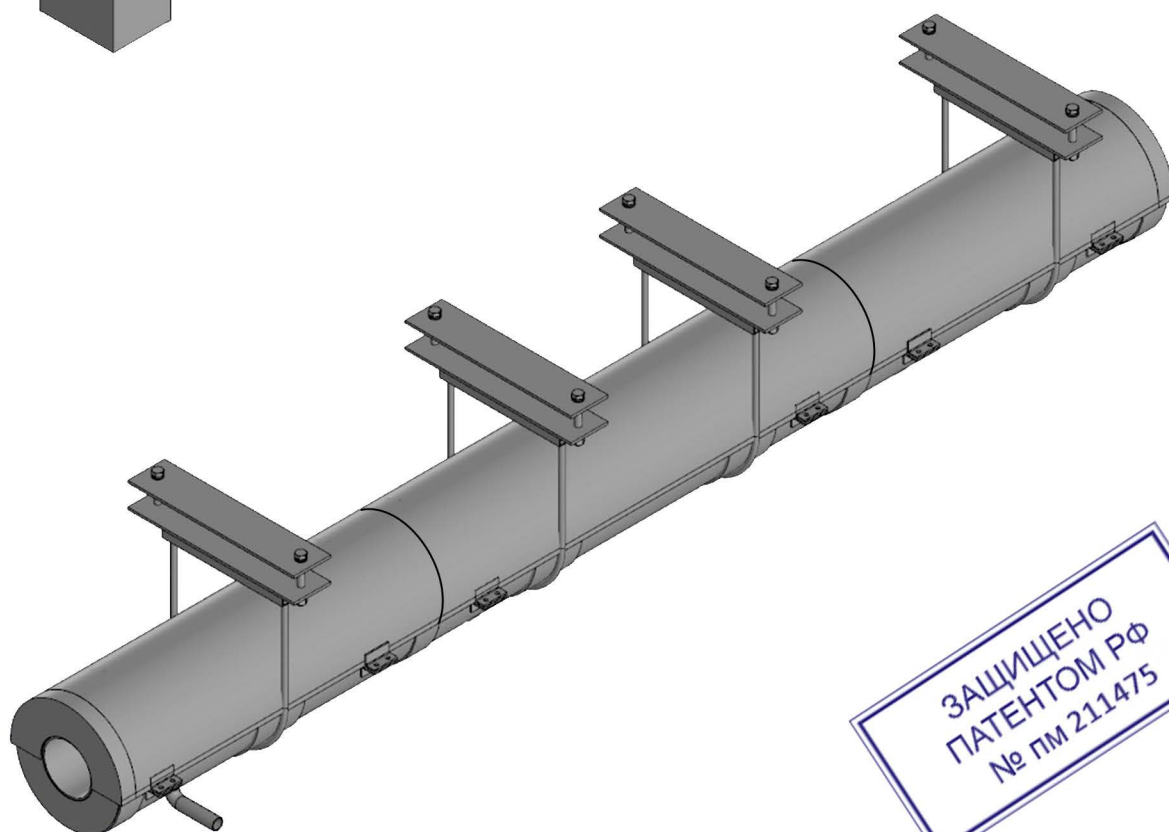
Применяется при толщине металла КЗСПУ от 0,5мм до 5мм



Вариант №2

Монтаж с опорой на КЗСПУ

Применяется при толщине металла КЗСПУ от 2мм до 5мм



ЗАЩИЩЕНО
ПАТЕНТОМ РФ
№ ПМ 211475

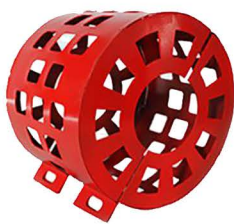


ООО "Защитные системы", г. Уфа, сайт: www.def-systems.ru

Телефоны: +7 917 408 83 34, +7 347 286 54 21, +7 347 286 54 22

E-mail: info@def-systems.ru, 2865421@mail.ru

ДРУГИЕ ВИДЫ ПРОДУКЦИИ



Блокиратор фланцевых соединений БФС



Кожух Защитный КЗП (полиэтиленовый)



Термочехол для фланцевых соединений и арматуры



Кожух Защитный КЗС ВД и КЗСН ВД



Кожух Защитный КЗХ (химстойкий) для фланцевых соединений



Кожух Защитный КЗС (стальной) для фланцевых соединений